

Het ruimer maken van boringen Heiligerlee G en H

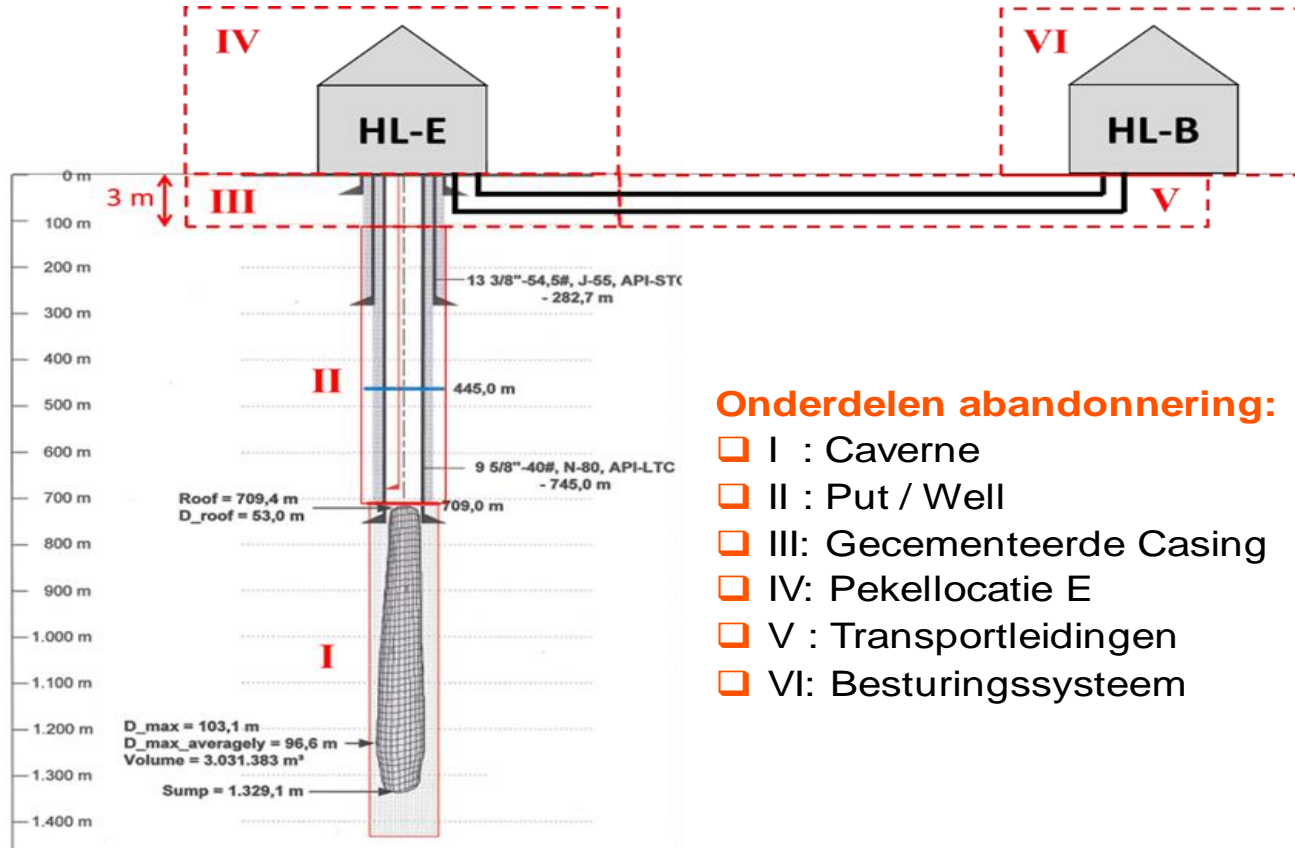
Info-bijeenkomst Westerlee
10 december 2019

Nouryon

We gaan cavernes HL-E, G en H afsluiten *'te nemen stappen in het gehele proces'*

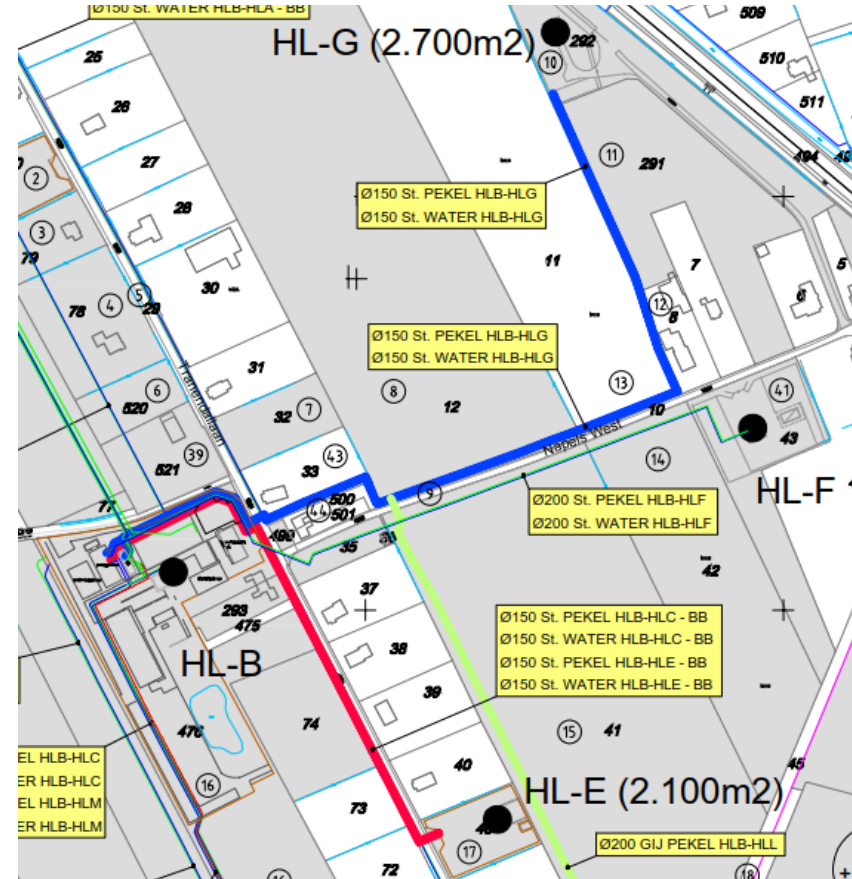
- Opstellen afsluitingsplan
- Overleg en instemming Staatstoezicht op de Mijnen (SodM)
- Opstellen werkplan per caverne
- Overleg en instemming SodM
- Voorbereidende werkzaamheden kunnen van start

Afsluiten: hoe en wat? 'Schematische weergave'



HL-G en H definitief afsluiten 'voorbereidende werkzaamheden'

- bodemonderzoeken
- sonarmetingen nodig
- echter, buizen dichtgeslibd
 - lange tijd buiten gebruik
 - kristallisatie van zout
 - opening ruimer maken



Het ruimer maken van HLG en H *'onze uitgangspunten'*

- Planning
 - HL-G: december 2019
 - HL-H: januari - februari 2020
- Meenemen van ervaringen HL-M
- Werk tussen 7:00 – 19:00



Het ruimer maken van HL-G en H *'effecten voor omgeving beperken'*

- geluid
- licht
- trillingen
- verkeer (aanvoer)
- opbouw installatie
- het boorgat ruimer maken
- afbouw installatie
- verkeer (afvoer)

Effecten voor omgeving beperken: geluid 'zo pakken we dit op'

- geluidsbronnen
- contouren
- continue meting



Effecten voor omgeving beperken: geluid

'een voorbeeld uit de praktijk: HL-G'



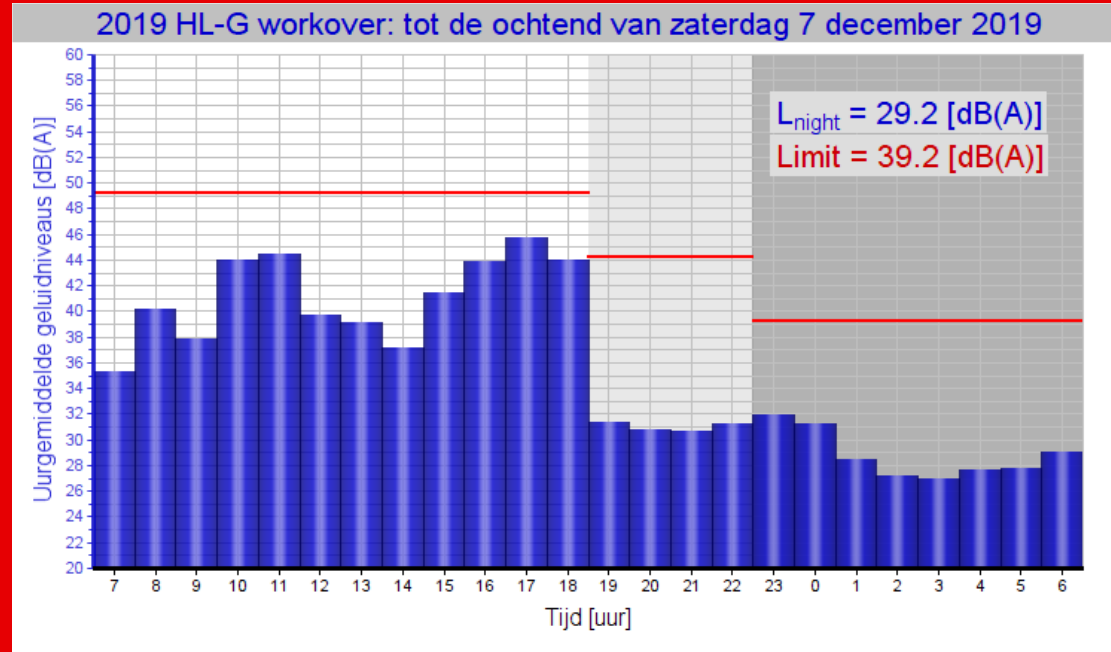
Go to: <http://nouryon.geluidbeheer.nl> for all measurement data

Noise Report

Workover HL-G:

Uurgemiddelde
geluidniveaus
op 300 m (blauw)

Grens dag 60 dB(A)
bij woning op 78 m
ofwel 49.2 dB(A)
op 300 m (rode lijn)

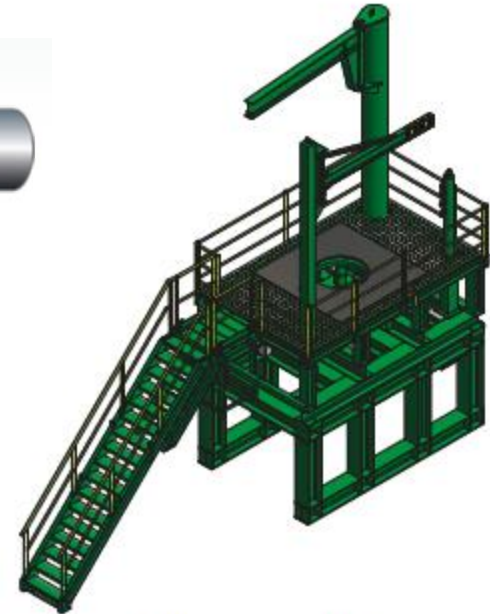
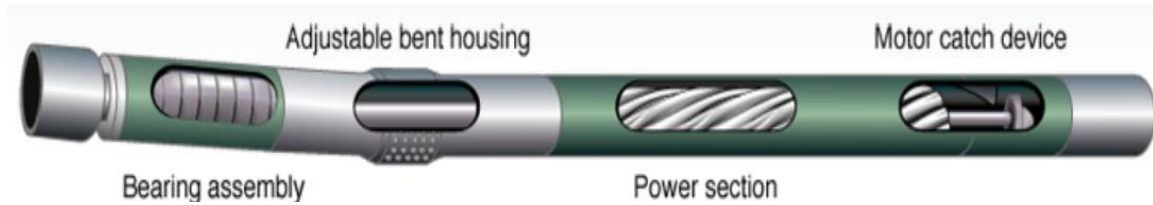


Effecten voor omgeving beperken: transport *'zo pakken we dit op'*

- opstellen risico-analyse
- schouw wegen
- schouw bomen
- bespreken met contractor



Effecten voor omgeving beperken: het ruimer maken
'zo pakken we dit op'



Extended rigless skid

Vragen of klachten? 'onze contactgegevens'

- Direct contact
 - Hoofd Pekelwinning Lambert Snijder
 - Tranendallaan
 - Tel. 06 51 57 59 59
 - E-mail: Lambert.Snijder@nouryon.com
- Algemene info:
 - <https://zoutwinning.nouryon.com>